



"ЗАТВЕРДЖУЮ"

Директор КЗ "ДФМХКК" ДОР"

Інна РУДКЕВИЧ

2021 рік

## ІНФОРМАЦІЯ

**про стан підготовки навчальних приміщень Комунального закладу "Дніпропетровський фаховий мистецько-художній коледж культури" Дніпропетровської обласної ради" за адресою: бульвар Катеринославський, буд.1, м. Дніпро для осіб з інвалідністю та інших маломобільних груп населення згідно ДБН В 2.2-17:2006 "Будинки і споруди. Доступність будинків і споруд для маломобільних груп населення."**

Навчальні приміщення Комунального закладу "Дніпропетровський фаховий мистецько-художній коледж культури" Дніпропетровської обласної ради" за адресою: бульвар Катеринославський, буд.1, м. Дніпро знаходяться у будівлі багатофункціонального комплексу будівель житлового та громадського призначення, розташованого за адресою: бульвар Катеринославський, буд. 1 на третьому і четвертому поверсі і складаються з прибудови, тамбуру та переходу.

Вхід до вказаних приміщень здійснюється через центральний вхід до навчального корпусу за адресою: пр. Д.Яворницького, 47.

Враховуючи той факт, що навчальний корпус за адресою: пр. Д.Яворницького, 47 є пам'яткою архітектури національного значення і у зв'язку із цим є будівлею, існуюча об'ємно-планувальна схема якої не розрахована на здійснення заходів щодо інклюзивності, що підтверджено висновком сертифікованого фахівця з питань технічного обстеження будівель та споруд, наразі адміністрація КЗ "Дніпропетровський фаховий мистецько-художній коледж культури" Дніпропетровської обласної ради" не може забезпечити доступність навчальних приміщень за адресою: бульвар Катеринославський,1 для осіб з інвалідністю та інших маломобільних груп населення, зокрема безперешкодний доступ до будівлі.

Заступник директора з АГР

Сергій ШИРОКОВ



місто Дніпро  
район Соборний

Інвентаризаційна справа №0456  
Реєстровий № \_\_\_\_\_



## ТЕХНІЧНИЙ ПАСПОРТ на громадський будинок

нежитлові приміщення в прибудовах літ. А<sup>1</sup>-2, А<sup>2</sup>-1

вулиця (проспект, площа) бульвар Катеринославський, №1

місто (селище, село) Дніпро

Замовник технічної інвентаризації (прізвище, ім'я, по батькові фізичної особи або найменування юридичної особи)	Місце проживання, серія і номер паспорта фізичної особи або місцезнаходження, код за ЄДРПОУ юридичної особи
КОМУНАЛЬНИЙ ЗАКЛАД	м. Дніпро, пр. Дмитра Яворницького, 47
«ДНІПРОПЕТРОВСЬКИЙ КОЛЕДЖ КУЛЬТУРИ І МИСТЕЦТВ» ДНІПРОПЕТРОВСЬКОЇ ОБЛАСНОЇ РАДИ»	код ЄДРПОУ 02214490

Паспорт виготовлено станом на " 24 " квітня 2017 р.

Виконав

підпис

прізвище

Керівник

підпис

Сібіра Є. І.

прізвище

Кваліфікаційний сертифікат  
серія АЕ № 003381



СХЕМАТИЧНИЙ ПЛАН ЗЕМІ  
громадського бу

Прибудови літ. А-2, А

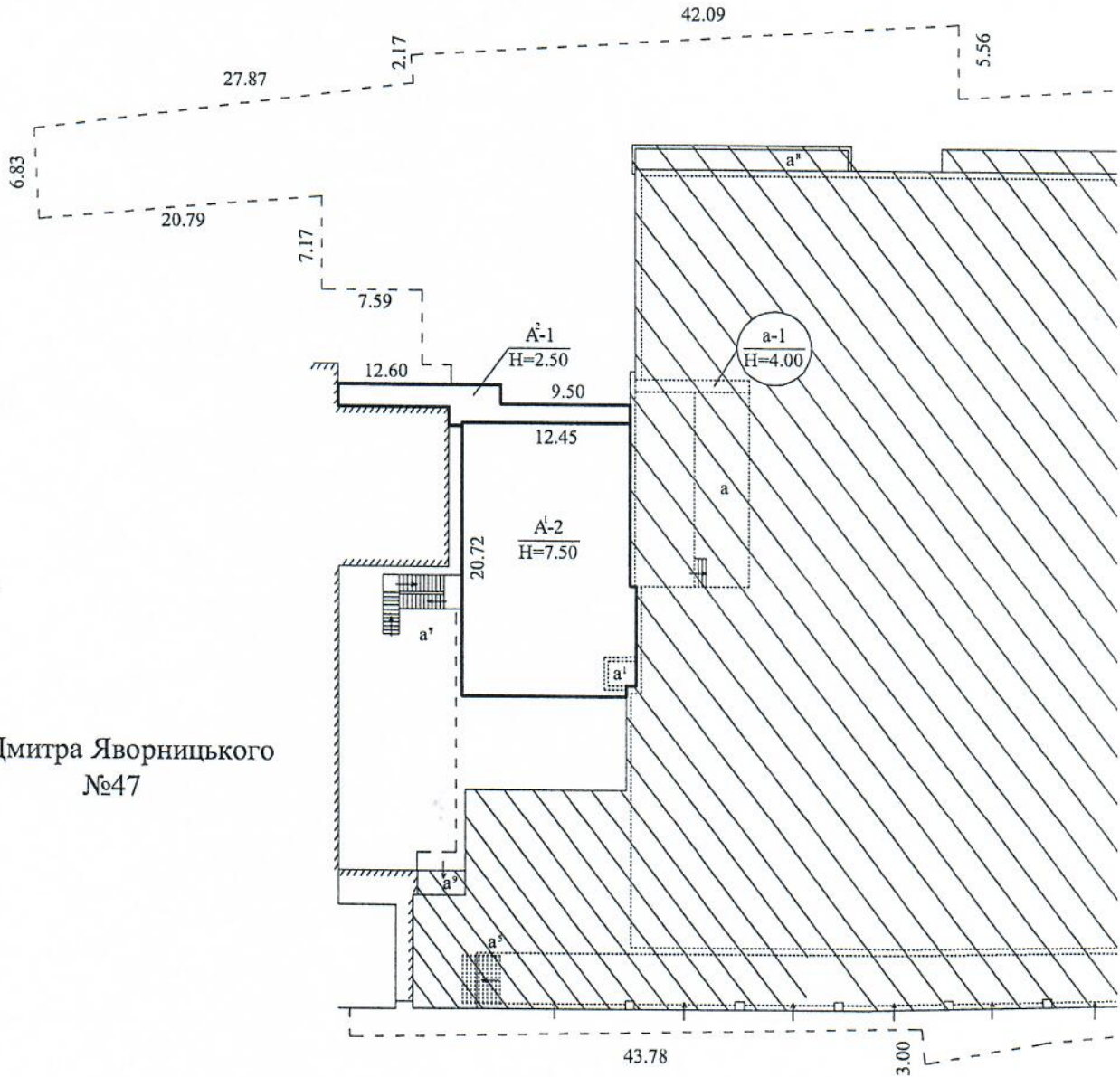
(призначення)

бульвар (провулок, площа) Катериносла

місто (селище, село) Дніп

Масштаб

№45



пр. Дмитра Яворницького  
№47

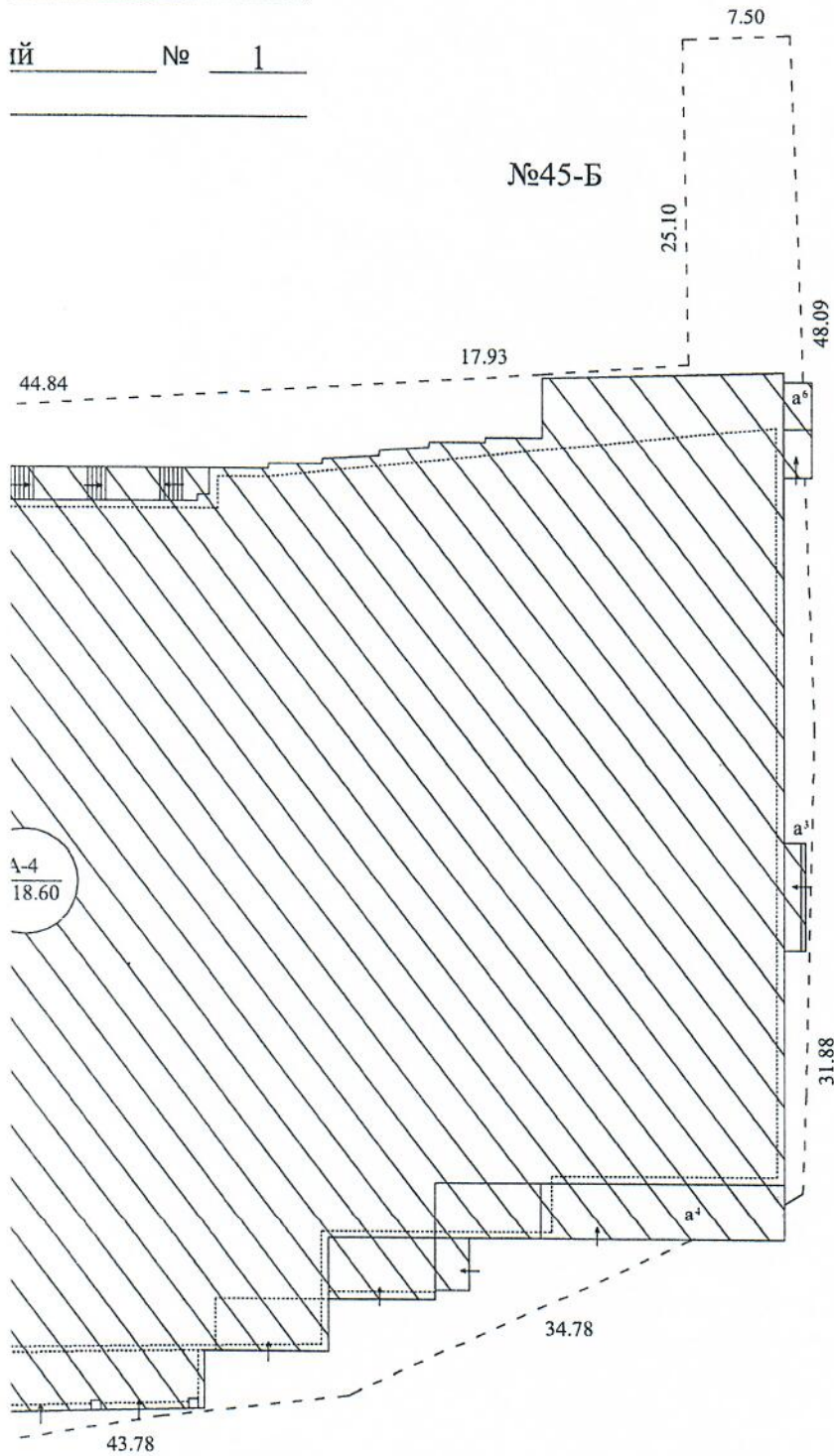
Катеринославський бульвар



ЧОЇ ДІЛЯНКИ  
ку

Додаток 6.1 до інструкції  
про порядок проведення  
технічної інвентаризації  
об'єктів нерухомого майна

ПІ № 1



вул. Шевченка



Експлікація

планом	Назва будинку, допоміжних будівель та споруд	Площа земельної ділянки, у т.ч.					
		Загальна площа	Під будинком, допоміжними будівлями та спорудами			під зеленими насадженнями	під дорожнім (твердим) покриттям
			усього	під будинком	під допоміж. будівлями та споруд		
	2						
	Прибудови						
		3	4	5	6	7	
				311		11	



**ПЛАН**  
**поверхів громадського будинку**

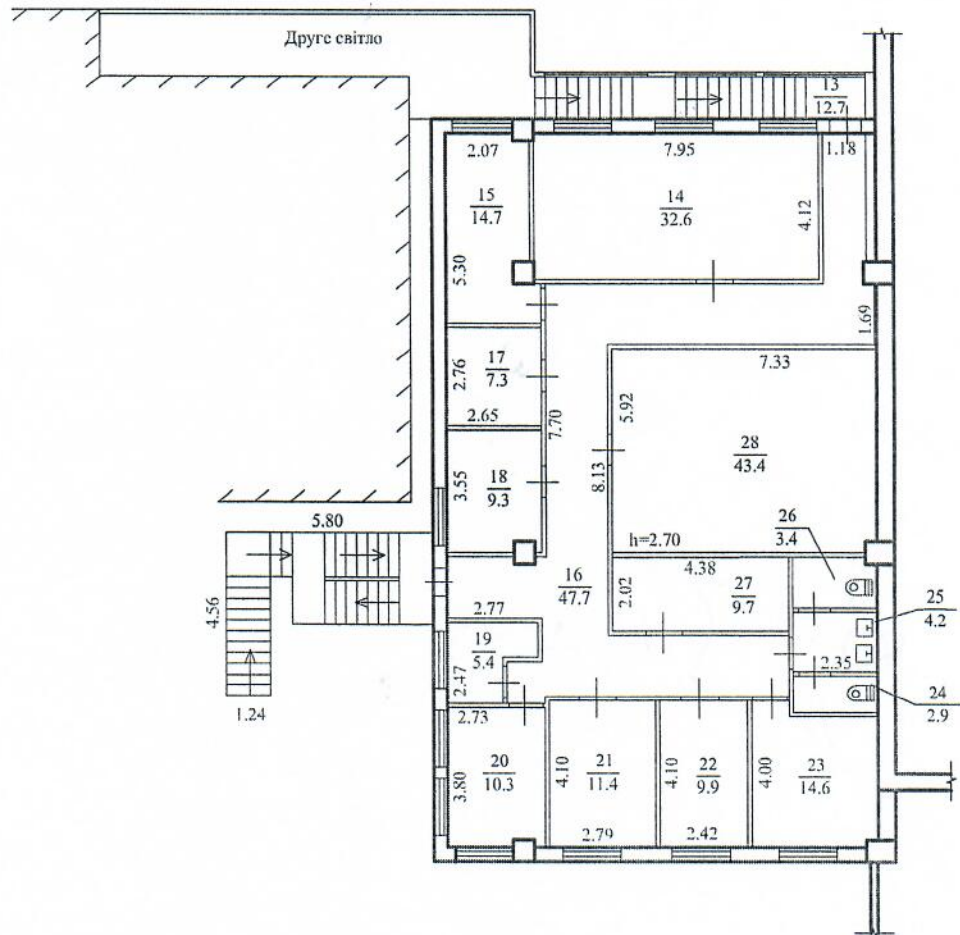
Нежитлові приміщення в прибудовах літ. А<sup>1</sup>-2, А<sup>2</sup>-1  
(призначення)

бульвар (провулок, площа) Катеринославський № 1

місто(селище, село) Дніпро

Масштаб 1:200

4 поверх



### ЕКСПЛІКАЦІЯ

приміщень до плану поверхів громадського будинку, № 1 Літер "А<sup>1</sup>-2", "А<sup>2</sup>-1"  
вулиця (провулок, площа) бульвар Катеринославський  
місто (селище, село) Дніпро

Літер за планом	Поверхи	Номери груп приміщень	Номери приміщень	Призначення приміщень	Загальна площа приміщень (підрахована за розрахунку площі) (кв.м)	Площа приміщень (кв.м)			Площа літніх приміщень (кв.м)	Площа приміщень загального користування (кв.м.)	Самовільно збудована, переобладнана площа приміщень (кв.м.)	Примітки
						Корисна (сума гр.8 та 9)	Основна	Допоміжна				
1	2	3	4	5	6	7	8	9	10	11	12	13
A <sup>2</sup> -1	4		13	Сходи	12,7	12,7		12,7				
A <sup>1</sup> -2			14	Клас	32,6	32,6	32,6					
			15	Учбове приміщен.	14,7	14,7	14,7					
			16	Коридор	47,7	47,7		47,7				
			17	Учбове приміщен.	7,3	7,3	7,3					
			18	Учбове приміщен.	9,3	9,3	9,3					
			19	Учбове приміщен.	5,4	5,4	5,4					
			20	Учбове приміщен.	10,3	10,3	10,3					
			21	Учбове приміщен.	11,4	11,4	11,4					
			22	Учбове приміщен.	9,9	9,9	9,9					
			23	Аудиторія	14,6	14,6	14,6					
			24	Туалет	2,9	2,9		2,9				
			25	Умивальня	4,2	4,2		4,2				
			26	Туалет	3,4	3,4		3,4				
			27	Аудиторія	9,7	9,7	9,7					
			28	Клас	43,4	43,4	43,4					
			Разом по 4 пов.		239,5	239,5	168,6	70,9				
			Разом по літ. А <sup>1</sup> -2, А <sup>2</sup> -1		490,3	490,3	337,0	153,3				

24.04.2017 р.

Виконав

Перевірив

Експерт

Інженер з інвентаризації  
нерухомого майна  
Реєстраційний  
№3251

Сібіра Є. І.

/підпис, прізвище/

Сібіра Є. І.

/підпис, прізвище/

Додаток 6.4  
до Інструкції про порядок  
проведення технічної інвентаризації  
об'єктів нерухомого майна

**ХАРАКТЕРИСТИКА БУДИНКУ, ДОПОМІЖНИХ БУДІВЕЛЬ ТА СПОРУД**

Літер	Назва об'єкта	Рік побудови	Опис основних конструктивних елементів							Інженерне обладнання							Висота (м)	Площа основи (забудови) (кв.м)	Об'єм (куб.м)	Будівельна вартість, (грн)	% зносу	Інвентаризаційна вартість (балансова) (грн)
			фундамент	стіни	покрівля	перекриття	підлога	сходи	електрика	водопровід	каналізація	газовий	вид опалення	ліфт	сміттєпров.							
1		3	4	5	6	7	8	9	10	11	12	13	14	15	16	17	18	19	20	21	22	
A <sup>1-2</sup>	Прибудова	2012	з/б колони	пінобетон	рулон	з/б	ліноліум		так	так	так		місцеве			7,5	258	1935				
A <sup>2-1</sup>	Прибудова	2012		метал	метал	м/б	ліноліум		так							2,5	35,4	89				
a <sup>7</sup>	Сходи	2012	металевий каркас з бетонними ступенями														17,6					





МІНІСТЕРСТВО РЕГІОНАЛЬНОГО РОЗВИТКУ, БУДІВНИЦТВА  
ТА ЖИТЛОВО-КОМУНАЛЬНОГО ГОСПОДАРСТВА УКРАЇНИ  
АТЕСТАЦІЙНА АРХІТЕКТУРНО-БУДІВЕЛЬНА КОМІСІЯ

Серія АЕ

№ 003381

**КВАЛІФІКАЦІЙНИЙ СЕРТИФІКАТ**  
відповідального виконавця окремих видів робіт (послуг),  
пов'язаних із створенням об'єкта архітектури

Експерт

підписаний професією

Виданий про те, що **Сібіра Євгеній Іванович**

протиподписав та м. по. йменством

пройшов(ла) професійну атестацію, що підтверджує його (її) відповідність кваліфікаційним вимогам у сфері діяльності, пов'язаної із створенням об'єктів архітектури, професійну спеціалізацію, необхідний рівень кваліфікації і знань.

Категорія: **Інженер з інвентаризації нерухомого майна**

Кваліфікаційний сертифікат видано згідно з рішенням Атестаційної архітектурно-будівельної комісії (далі - Комісія) від \_\_\_\_\_ № \_\_\_\_\_

(рішенням відповідної \_\_\_\_\_ секції Комісії

від **09.07.2014** № **46**, затвердженим президентом

Комісії **10.07.2014 № 46-Е** ).

Зареєстрований у реєстрі атестованих осіб **10.07** 20 **14** року  
за № **3251**.

Роботи (послуги), пов'язані із створенням об'єктів архітектури, спроможність виконання яких визначено кваліфікаційним сертифікатом: **Технічна інвентаризація**

об'єктів нерухомого майна.

Дата видачі **10.07** 20 **14** року



*(Signature)*

**Барзилович Д.В.**  
протиподписав та м. по. йменством



КІДНО  
КОРИГІНАЛОМ  
24 КВІ 2017

*(Signature)* СІБІРАЄ.І.

# ФІЗИЧНА ОСОБА — ПІДПРИЄМЕЦЬ ЦЕПА І.В.

м. Дніпро, вул. Князя Володимира Великого, 16, оф. 97, тел. (056) 7962244, (098) 298971; email: ivtsepa@gmail.com



## Висновок

**щодо доступності для осіб з інвалідністю та інших маломобільних груп населення приміщень Комунального закладу «Дніпропетровський фаховий мистецько-художній коледж культури» Дніпропетровської обласної ради" по просп. Дмитра Яворницького, 47, Соборний район, м. Дніпро.**

ФО-П Цепа І.В., у складі якої працює виконавець, Лісеєнко А. О. на підставі кваліфікаційного сертифіката відповідального виконавця окремих видів робіт, пов'язаних зі створенням об'єкта архітектури – експерта з технічного обстеження серія АЕ № 000786, виданий згідно з рішенням Атестаційної архітектурно – будівельної комісії від 18.09.2012 р., проводить роботи з технічного обстеження на замовлення Комунального закладу «Дніпропетровський фаховий мистецько-художній коледж культури» Дніпропетровської обласної ради" та згідно договору №21/157 від 20.12. 2021 р. про надання технічного обстеження приміщень по просп. Дмитра Яворницького, 47, Соборний район, м. Дніпро на предмет доступності для осіб з інвалідністю та інших маломобільних груп населення у відповідності до вимог ДБН В.2.2-40:2018 «Інклюзивність будівель і споруд. Основні положення».

Комунальний заклад «Дніпропетровський фаховий мистецько-художній коледж культури» Дніпропетровської обласної ради" є Пам'ятка архітектури національного значення, охоронний № 1067, Постанова Ради Міністрів УРСР від 06.09.1979 №442.

При технічному обстеженні встановлено:

- існуюча об'ємно-планувальна схема будівлі не розрахована на здійснення заходів що до інклюзивності, тому ліцензіат не може забезпечити доступність навчальних приміщень для осіб з інвалідністю та інших маломобільних груп населення. (Каб.Мін.України, Постанова №365 від 24.03.2021р., п.25).

Для виконання вимог ДБН В.2.2-40:2018 «Інклюзивність будівель і споруд. Основні положення» необхідно даному навчальному закладу зробити ремонт і переобладнання приміщень що порушує вимоги Закону України «Про охорону культурної спадщини»:

- заборона знесення, зміни, заміни пам'яток та порядок їх переміщення (ст.22)
- не робити прибудов, та надбудов до пам'ятки, не переробляти їх як зовні так і всередині і т. д. (Охоронний договір на пам'ятку культурної спадщини від 05 серпня 2019р. № 13/6-14)
- погоджувати в установленому порядку з Центральним органом охорони розміщення реклами, інших написів та позначок на пам'ятці, її частинах та елементах на її території та в її охоронній зоні. (Охоронний договір на пам'ятку культурної спадщини від 05 серпня 2019р. № 13/6-14)

На підставі технічного обстеження встановлена **не можливість** доступності осіб з Інвалідністю та інших груп населення до приміщень Комунального закладу «Дніпропетровський коледж культури і мистецтва» Дніпропетровської обласної ради по просп. Дмитра Яворницького, 47, Соборний район, м. Дніпро

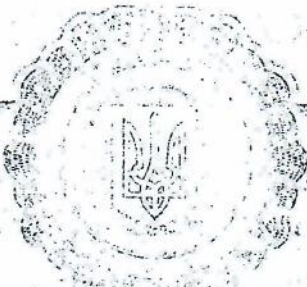
Експерт з технічного обстеження будівель і споруд

Фізична особа-підприємець  
Цепа Ірина Валеріївна



Лісеєнко А. О.

Цепа І. В.



**МІНІСТЕРСТВО РЕГІОНАЛЬНОГО РОЗВИТКУ, БУДІВНИЦТВА  
ТА ЖИТЛОВО-КОМУНАЛЬНОГО ГОСПОДАРСТВА УКРАЇНИ**  
**АТЕСТАЦІЙНА АРХІТЕКТУРНО-БУДІВЕЛЬНА КОМІСІЯ**

Серія АЕ

№ 000786

**КВАЛІФІКАЦІЙНИЙ СЕРТИФІКАТ**  
відповідального виконавця окремих видів робіт (послуг),  
пов'язаних із створенням об'єкта архітектури

**Експерт**

*(найменування професії)*

Виданий про те, що Лісеенко Антоніна Олексіївна

*(прізвище, ім'я, по батькові)*

пройшов(ла) професійну атестацію, що підтверджує його (її) відповідність кваліфікаційним вимогам у сфері діяльності, пов'язаної із створенням об'єктів архітектури, професійну спеціалізацію, необхідний рівень кваліфікації і знань.

Категорія: Експерт

Кваліфікаційний сертифікат видано згідно з рішенням Атестаційної архітектурно-будівельної комісії (далі – Комісія) від \_\_\_\_\_ № \_\_\_\_\_

(рішенням відповідної секції Комісії

від 18.09.2012 № 8, затвердженим президентом

Комісії 19.09.2012 № 8-Е).

Зареєстрований у реєстрі атестованих осіб 19.09 2012 року  
за № 735.

Роботи (послуги), пов'язані із створенням об'єктів архітектури, спроможність виконання яких визначено кваліфікаційним сертифікатом: Технічне обстеження будівель і споруд.

Дата видачі 19.09 2012 року

Голова (заступник голови) Атестаційної архітектурно-будівельної комісії

*(підпис)*

Барзилович Д.В.

*(прізвище, ім'я, по батькові)*



**КОПІЯ ВІРНА**  
ЗГІДНО З ОРИГІНАЛОМ

